

Pizzaofen zweistöckig

Modell

SAP -Code

00009994



- Pizza -Kapazität [CM]: 2x 50 cm
- Steinplatten: unten
- Dicke der Steinplatten [mm]: 14
- Material: Edelstahl
- Steuertyp: mechanisch
- Art des Griffs: kurz, Kunststoff
- Dampfschutz: Ja
- Unabhängige Heizzonen: Eigenständige Bedienung für jede Kammer
- Schornstein für die Feuchtigkeitsextraktion: Ja
- Verstellbarer Schornstein: Ja
- Innenbeleuchtung: Ja

SAP -Code	00009994	Mindestvorrichtungstemperatur [° C]	50
Netzbreite [MM]	836	Maximale Gerätetemperatur [° C]	450
Nettentiefe [MM]	733	Breite des internen Teils [MM]	550
Nettohöhe [MM]	763	Tiefe des internen Teils [MM]	550
Nettogewicht / kg]	79.00	Höhe des inneren Teils [MM]	150
Power Electric [KW]	8.000	Pizza -Kapazität [CM]	2x 50 cm
Wird geladen	400 V / 3N - 50 Hz		

Technisches Datenblatt



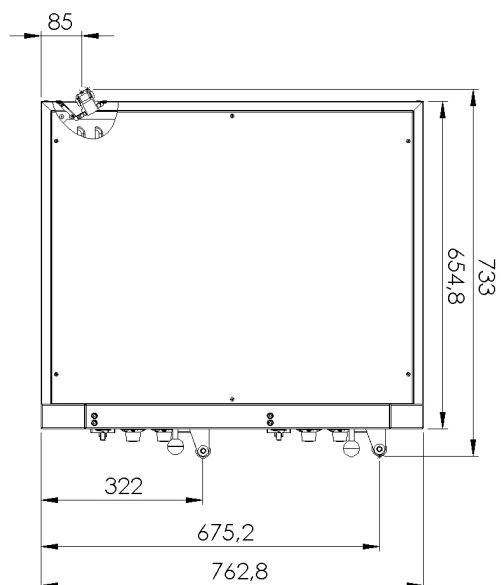
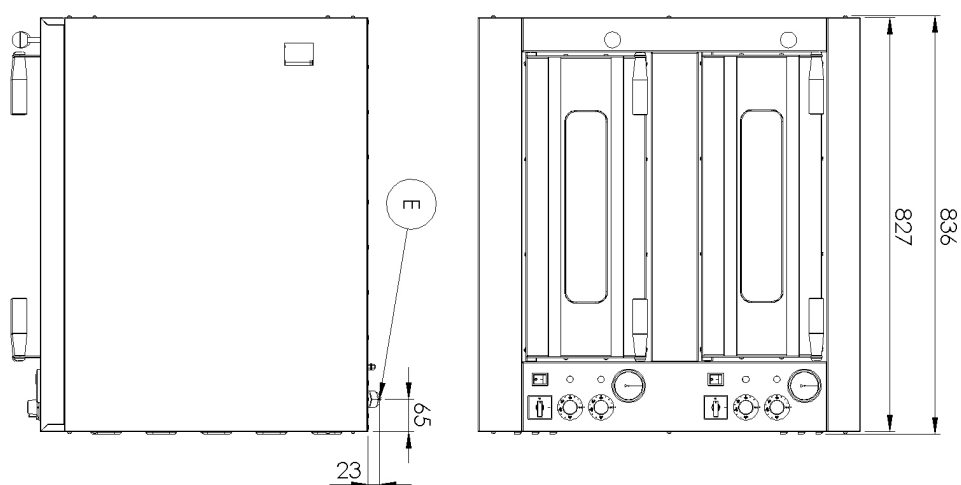
Technische Zeichnung

Pizzaofen zweistöckig

Modell

SAP -Code

00009994



Pizzaofen zweistöckig

Modell

SAP -Code

00009994

1

Manuelle Steuerelemente - Werte Einstellungswerte mit Drehschaltflächen

Übersichtliche und einfache Temperatureinstellungen, benutzerfreundlich gestaltet

- Der Benutzer kontrolliert schnell und einfach, es besteht keine Notwendigkeit, eine lange Lebensdauer zu schulern, um sie zu kontrollieren

2

Die Kammererwärmung in einem Temperaturbereich von 50 bis 450 ° C

Der Temperaturbereich ermöglicht die Zubereitung verschiedener Arten von Teig und Fleisch. kann auch zum Backen verwendet werden

- Wir haben eine knusprige Pizza in kurzer Zeit - ich kann nach dem Teig Pizza herstellen, der Kunde erwartet lange nicht und der Betreiber wird mehr Kunden bedienen - mehrmals in einem Ofen

3

Das Gerät wird von einem konventionellen 230 -V -Netzwerk betrieben

Das Gerät kann überall angeschlossen werden, bei ausreichendem Schutz

- Es ist keine ausreichenden Kosten erforderlich, es sei denn, ich habe eine Ausschüttung auf 400 V

4

Tür -glas

Überprüfen des Produkts während der Wärmebehandlung, ohne die Tür öffnen zu müssen

- Beim Backen verliere ich die Temperatur nicht unnötige Öffnungstüren ohne Glas, ich spare Energie

5

2x Thermostat, separate Kontrolle der oberen und unteren Erwärmung

Genauere Wärmesteuerung in der Kammer, abhängig von der Art des Teigs oder der Lebensmittel

- besser resultierende Produktqualität; Es ist nicht verbrannt, Variabilität - geeignet für verschiedene Modifikationen, besserer Komfort für erfahrenen Koch, geeignet für Fachkräfte

6

Analoges Thermometer der Messtemperatur in der Kammer

Ich werde die Gewissheit der festgelegten Temperatur überprüfen, wenn ich ordnungsgemäß eingerichtet habe und dass das Gerät ordnungsgemäß funktioniert

- Ich weiß und habe einen Überblick über Abweichungen von den gewünschten Temperaturen und ich kann darauf reagieren

Technisches Datenblatt



technische Parameter

Pizzaofen zweistöckig

Modell

SAP -Code

00009994

1. SAP -Code:

00009994

2. Netzbreite [MM]:

836

3. Nettentiefe [MM]:

733

4. Nettohöhe [MM]:

763

5. Nettogewicht / kg]:

79.00

6. Bruttobreite [MM]:

890

7. Grobtiefe [MM]:

780

8. Bruttohöhe [MM]:

903

9. Bruttogewicht [kg]:

87.00

10. Material:

Edelstahl

11. Gerätetyp:

Elektrisches Gerät

12. Power Electric [KW]:

8.000

13. Wird geladen:

400 V / 3N - 50 Hz

14. Steuertyp:

mechanisch

15. Breite des internen Teils [MM]:

550

16. Tiefe des internen Teils [MM]:

550

17. Höhe des inneren Teils [MM]:

150

18. Mindestvorrichtungstemperatur [° C]:

50

19. Maximale Gerätetemperatur [° C]:

450

20. Pizza -Kapazität [CM]:

2x 50 cm

21. Thermometer:

analog

22. Indikatoren:

Betriebsanzeige

23. Anzahl der inneren Teile:

2

24. An / aus Schalter:

Ja

25. Art des Griffs:

kurz, Kunststoff

26. Dampfschutz:

Ja

27. Schutz der Kontrollen:

IPX4

28. Steinplatten:

unten

Technisches Datenblatt

technische Parameter



Pizzaofen zweistöckig

Modell

SAP -Code

00009994

29. Dicke der Steinplatten [mm]:

14

33. Anzahl der Hohlräume:

2

30. Unabhängige Heizzonen:

Eigenständige Bedienung für jede Kammer

34. Schornstein für die Feuchtigkeitsextraktion:

Ja

31. Innenbeleuchtung:

Ja

35. Verstellbarer Schornstein:

Ja

32. Sicherheitselement:

Sicherheitsthermostat

36. Querschnitt der Leiter CU [mm²]:

1,5

- Výkon (kW): 5-5,7 (230 V); 8,7-9,8 (400 V)